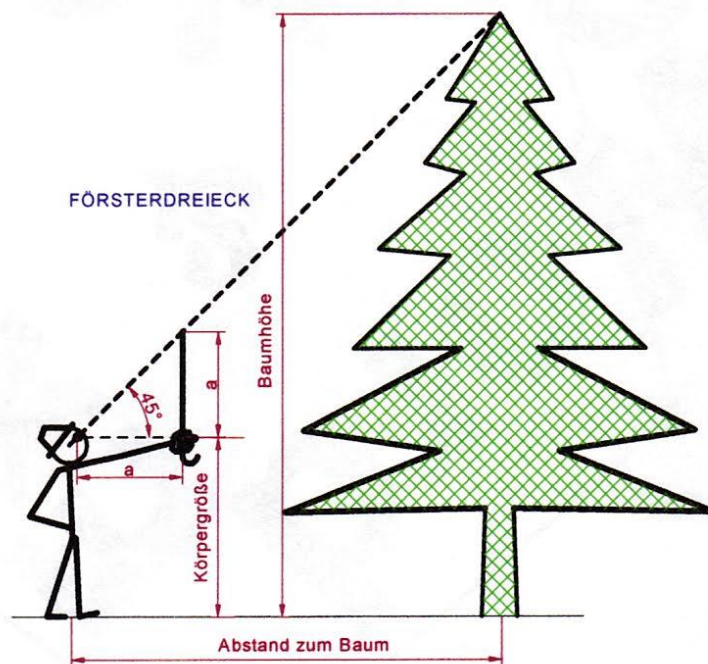


Baumhöenschätzung

1. Man braucht einen Stab, einen Spazierstock oder Ast etwa, der genau die Länge vom Auge bis zur ausgestreckten Faust hat.
2. Diesen Stock hält man senkrecht nach oben so vor sich, dass die Faust in Augenhöhe liegt.
3. Dann wird durch Hin- und Hergehen die Entfernung zum Baum solange verändert, bis der Baumgipfel in einer Linie mit der Spitze des Stockes gesehen wird.
4. Die Entfernung vom Standpunkt des Betrachters bis zum Baum - sie kann mit Schritten oder einem Maßband gemessen werden – entspricht der Höhe des Baumes.

Will man ganz genau sein, so muss die Größe der messenden Person noch hinzugezählt werden.

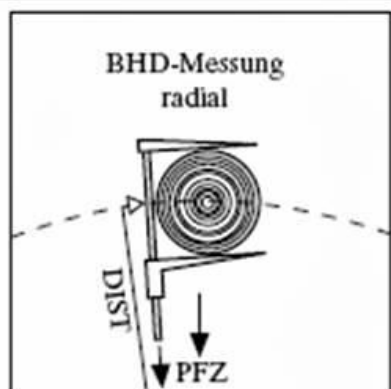
Baumhöhe = Abstand zum Baum + Körpergröße



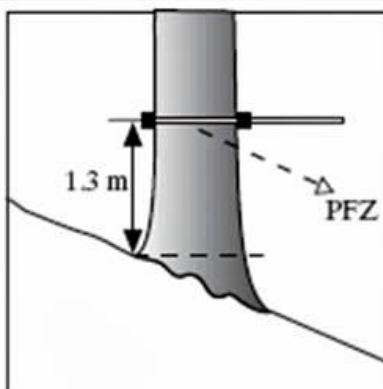
Volumenschätzung

$$\text{Derbholz eines Baumstammes} = \frac{d_{1,3}^2}{1000}$$

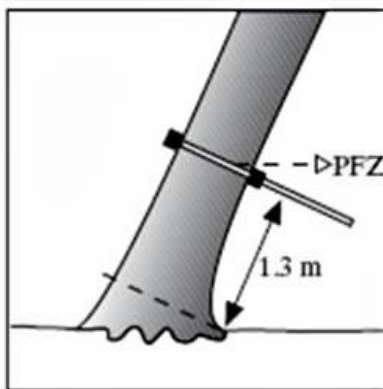
Brusthöhendurchmesser (BHD) in cm = $d_{1,3}$ (Durchmesser in Höhe von 1,3 m)



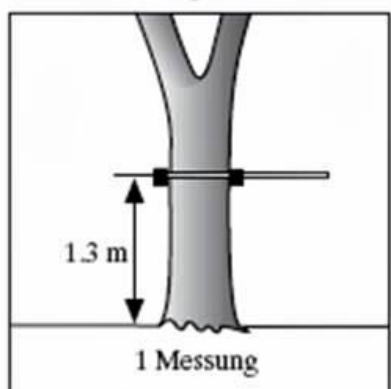
1



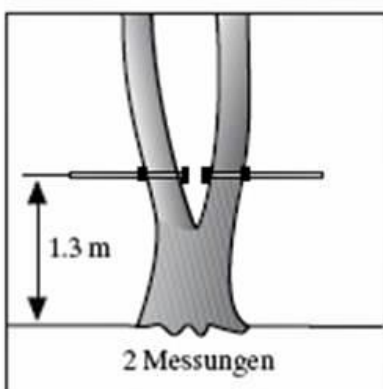
2



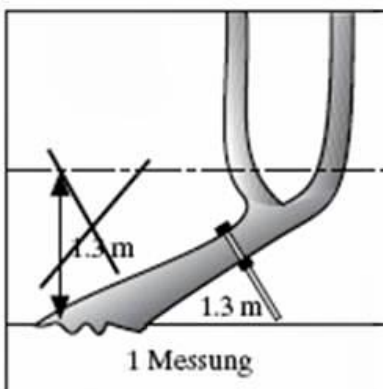
3



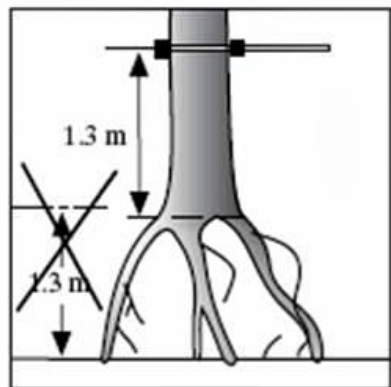
4



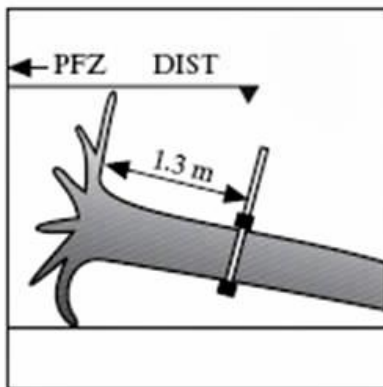
5



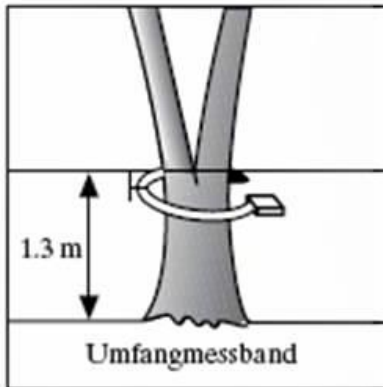
6



7



8



9